

ぶんぐよしだの なるほど、よかった!?

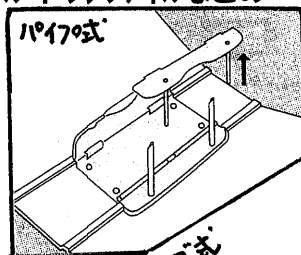
◎こんなにあるあるファイルの種類!

☆しっかりした表紙のものから、紙を二つ折りにしただけのものまで。取り扱っているワタシたちでもびっくりするほどあります。今回は二つの穴をあけてとじるファイルを一部だけご紹介します。

♪パイプ式ファイル

紙にあけた穴に二本の金属のパイプを通してとじます。メーカーによって、チューブファイル・Gファイル・ドッチファイルなどの呼び方があります。

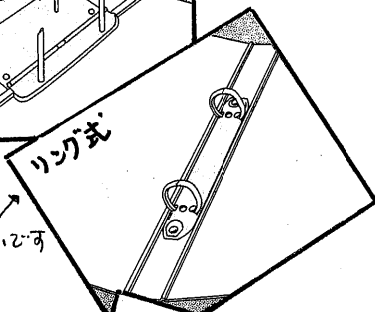
表紙が丈夫はび多量の書類保存に不向き。



♪リングファイル

金属の輪っかに穴を通してとじます。輪っかが背表紙についているものと、裏表紙についているものがあります。

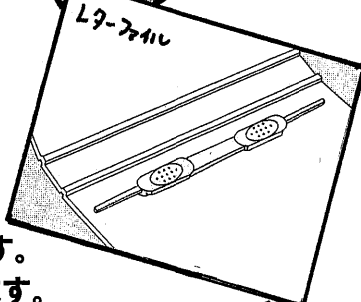
書類途中からのめざしやしやあひびる色が豊富!



♪レターファイル

樹脂の帯に、紙と、紙押さえを通します。

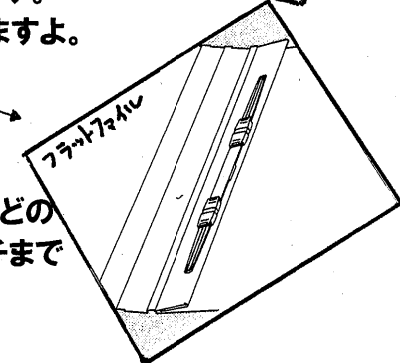
フラットファイルと違いは似ていますが表紙がしっかりしています。



♪フラットファイル

表紙を裏返したらぺったんこ《フラット》になります。紙ファイルは安価なので、配布物にもよく使われます。ちょっと丈夫なものがよかったら、樹脂製もありますよ。

お手軽に手には取れます。学校で生徒用にも...



♪背幅伸縮ファイル

メーカーによって、のび～るファイル・ガバットファイルなどの呼び方があります。1センチからなんと10センチまで自分で調節できるのが魅力!

とじられる枚数によって背幅もそれぞれ何種類かあります。公式書類がA4ですので、どのメーカーもA4サイズが充実しています。

お気軽にお問合せください

(有)ぶんぐよしだ

TEL:0795-42-0533 FAX:0795-42-4533

よしだくんがお答えしま～す



?にゃんころりさんのお悩み?

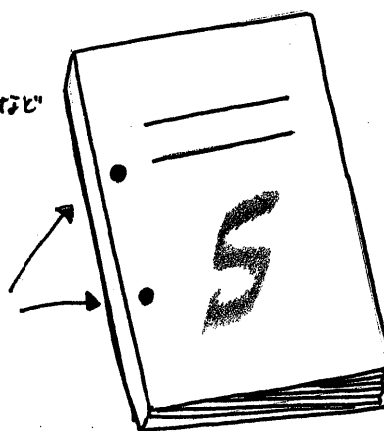
ファイルの呼び方って、「タテ」? 「ヨコ」? いつも迷うんです。

!よしだくんのお答え!

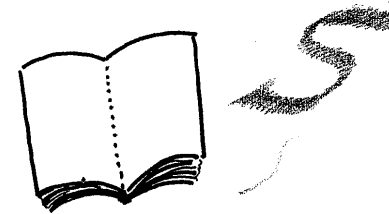
用紙をどう使うかより、穴のあけ方で覚えると間違いありません。文具業界では「S型」「E型」と呼んでいます。

エスガタ S型

雑誌や文庫本など



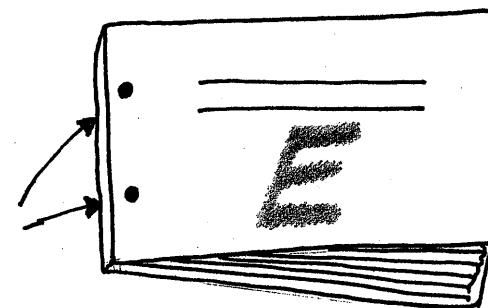
ここに穴をあける



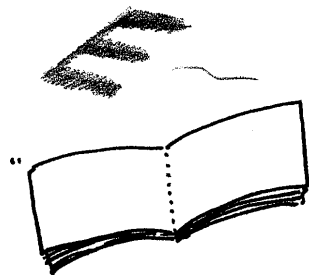
こちらの方が一般的ではないか?

イーガタ E型

伝票用によく使われます。



ここに穴をあける



絵本などでもよく使われるという。

※続-伝票は通常の穴中ではないのでご注意ください。

A4Sとか B5Eとか

いまお使いのファイルにもきつと書いてあるはずですよ!